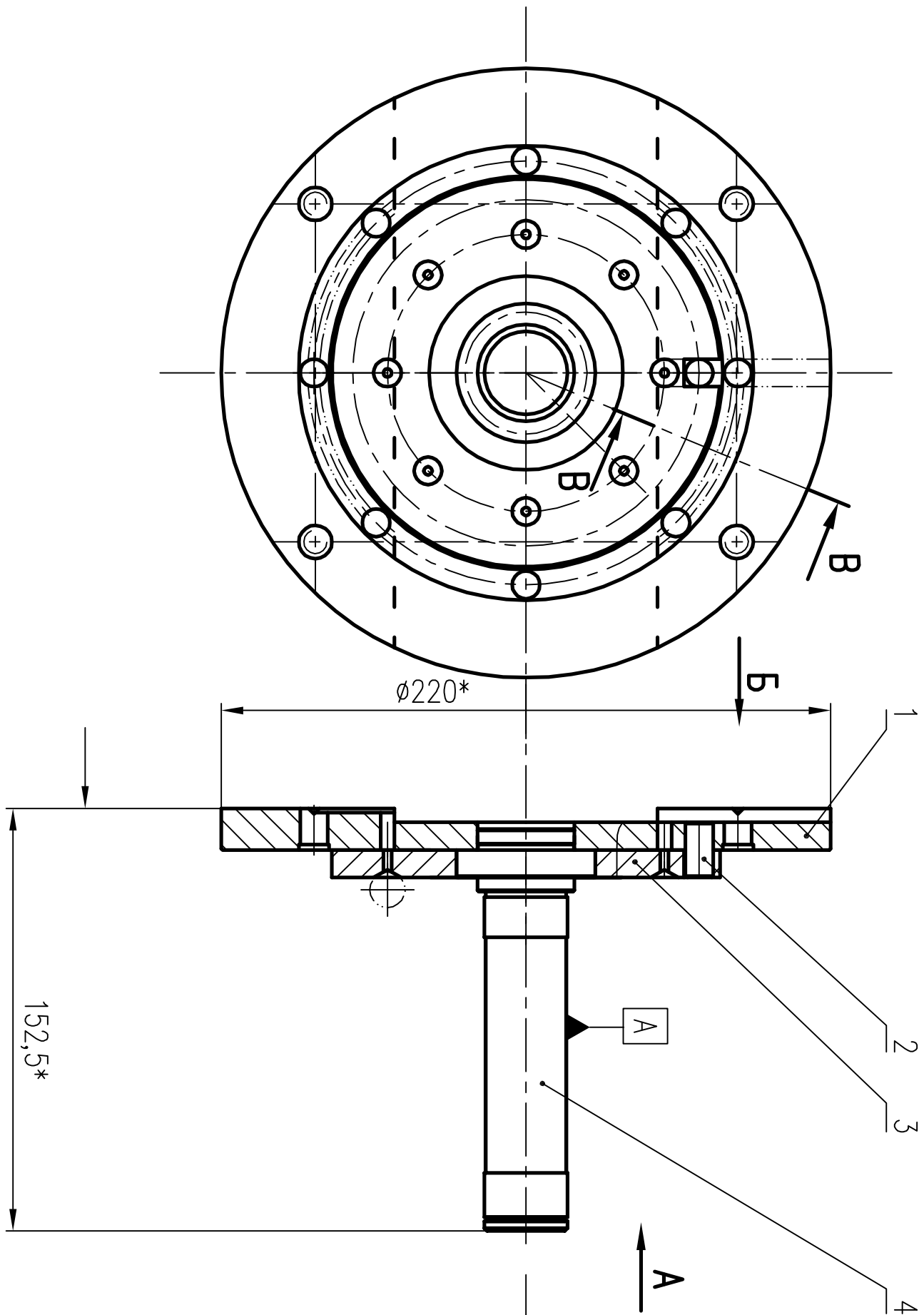


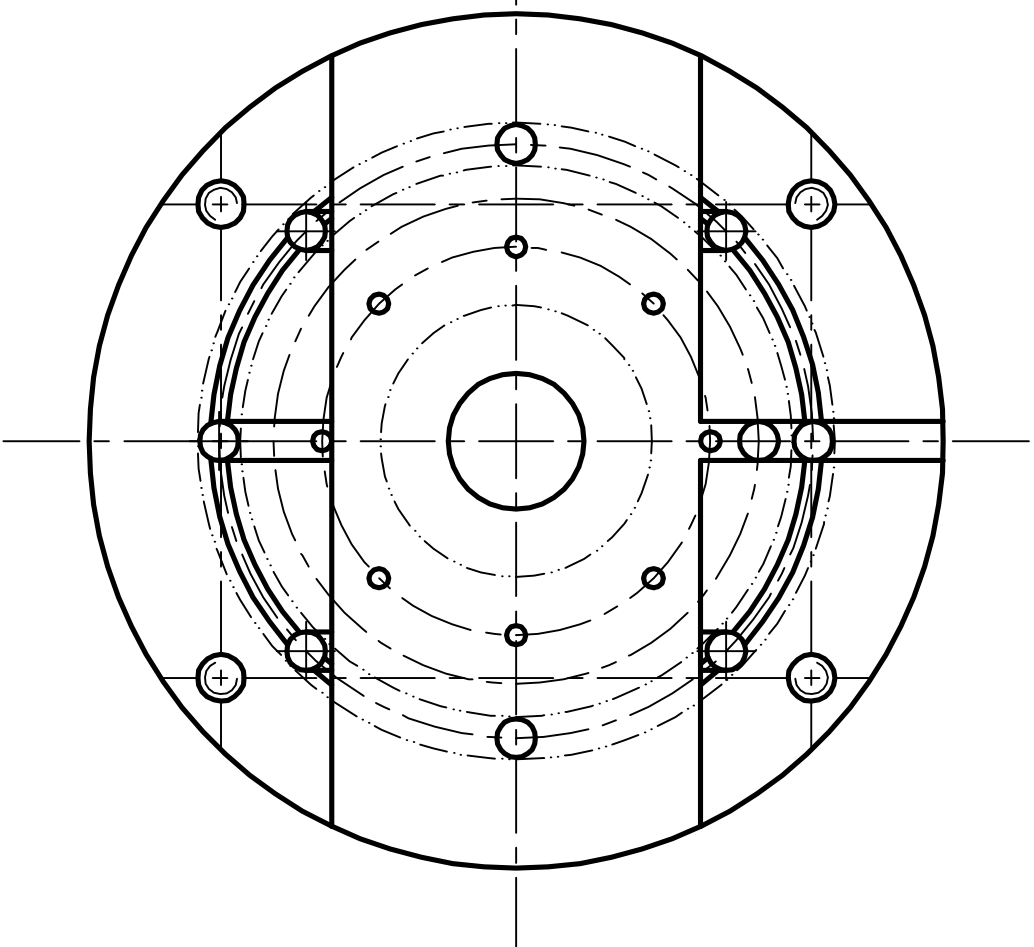
Инв. N подл.	Подп. и дата	Взам. инв. N	Инв. N дубл.	Подп. и дата
--------------	--------------	--------------	--------------	--------------

Справочный N	Первое применение
--------------	-------------------

Вид А
M1:2



Вид Б
M1:2



Изм.	Лист	N докум.	Подп.	Дата
Разраб.				
Пров.				
Утв.				

АЗП-01-02.2000СБ

Основание

Лист	Масса	Масштаб
Листов 1		1:2
К сборочному АЗП-01-02.000		